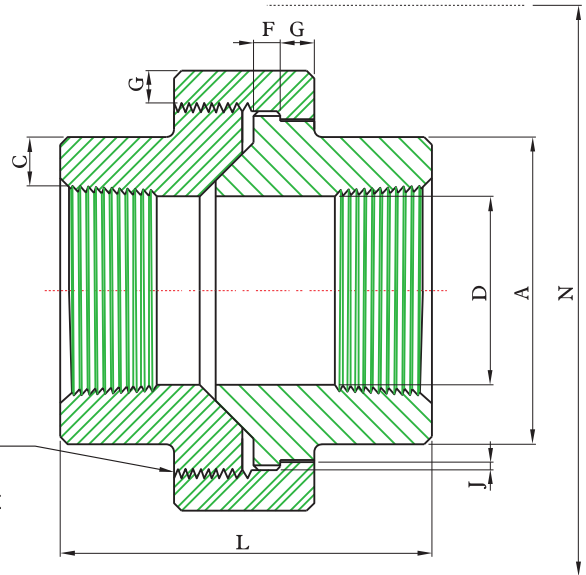




## Unión Roscada



H-Thrd's  
Minimum 4 Full Thrd's  
Engagement Class 2A/2B Fit

### DIMENSIONES

unit : inch

Nom. Pipe Size	Pipe End	Wall	Water Way Bore	Male Flange	Nut	Thrds. Per 25.4mm	Bearing	Length Assem.	Clear Assem. Nut
	Min. A	Min. C	D	Min. F	Min. G	Max. H	Min. J	L	N
1/8	0.579	0.095	0.269 0.253	0.125	0.126	0.630	0.049	1.630	1.929
1/4	0.748	0.119	0.388 0.372	0.125	0.126	0.630	0.049	1.630	1.929
3/8	0.902	0.126	0.548 0.532	0.135	0.134	0.551	0.054	1.811	2.165
1/2	1.091	0.147	0.688 0.672	0.145	0.146	0.551	0.059	1.929	2.244
3/4	1.319	0.154	0.858 0.842	0.160	0.161	0.433	0.066	2.240	2.638
1	1.630	0.179	1.108 1.092	0.180	0.173	0.433	0.073	2.441	3.110
1-1/4	1.988	0.191	1.408 1.392	0.210	0.205	0.433	0.084	2.799	3.701
1-1/2	2.252	0.200	1.638 1.622	0.230	0.220	0.394	0.091	3.008	4.370
2	2.760	0.218	2.068 2.052	0.260	0.252	0.394	0.106	3.390	5.197
2-1/2	3.358	0.276	2.548 2.532	0.295	0.280	0.315	0.121	4.031	5.827
3	4.031	0.300	3.058 3.042	0.325	0.315	0.315	0.139	4.291	6.890